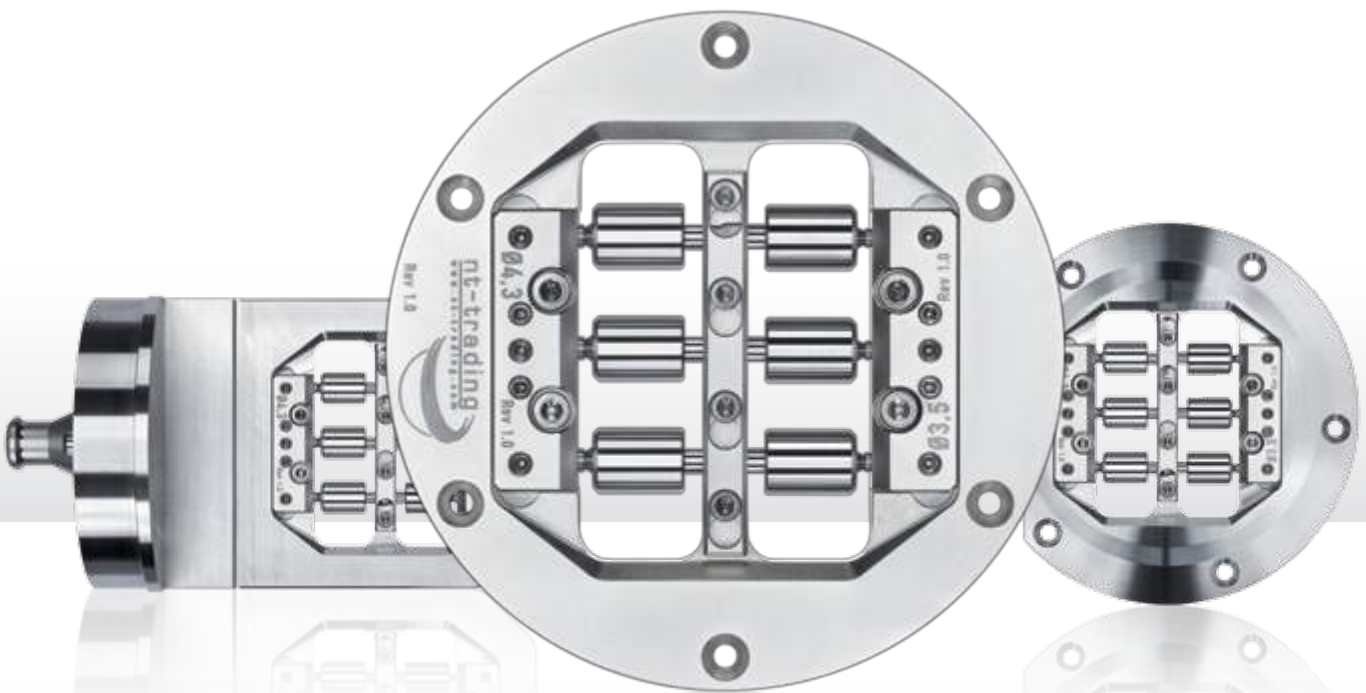
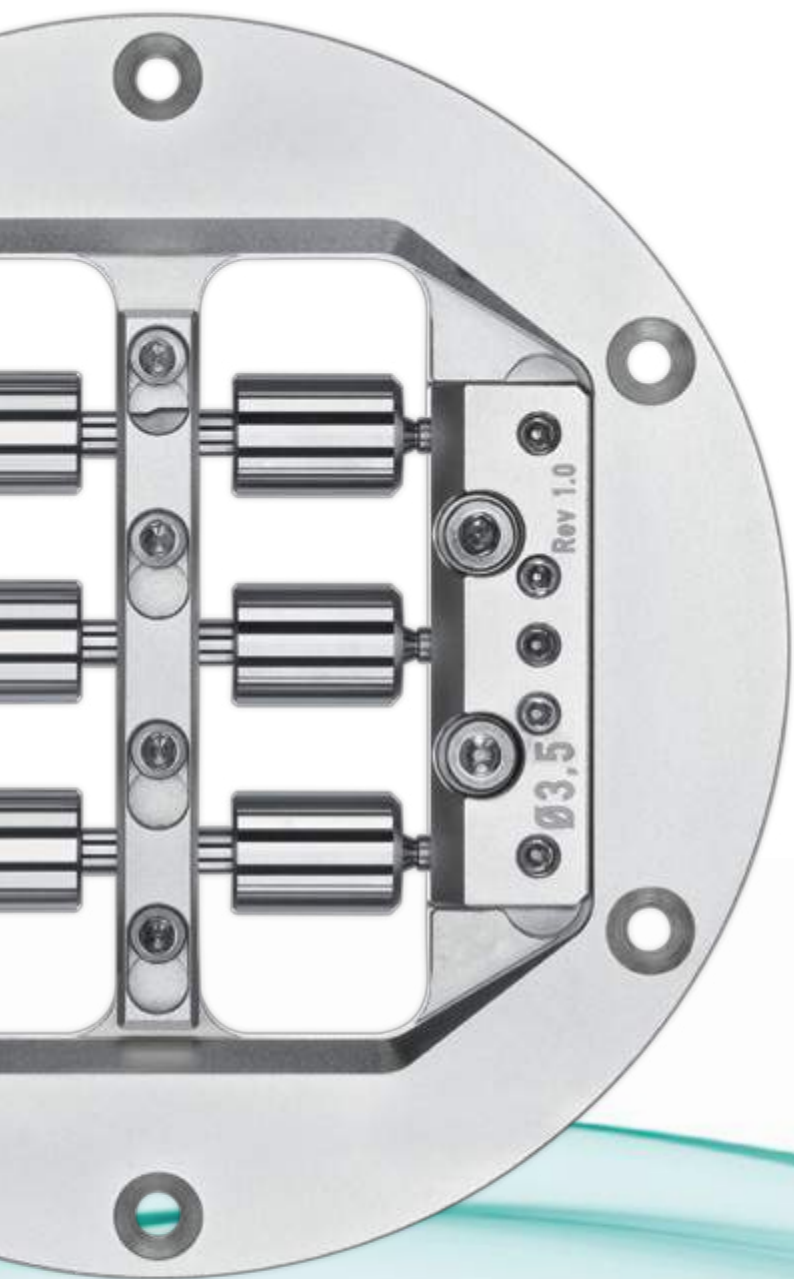


NT-PREFORM

nt-trading
www.nt-trading.com



next generation design



Inhalt:

E-Serie	4
F-Serie / I-Serie	5
H-Serie	6
K-Serie	7
L-Serie	8
N-Serie	9
R-Serie	10
S-Serie	11
T-Serie	12
Sets	13
Zubehör Blankhalter	14
3,5 mm Riegel	15
4,3 mm Riegel	16
5,0 mm Riegel	17
Bestellformulare	18

E-SERIE

Kompatibel zu: NOBEL BIOCARE REPLACE SELECT®

Plattform
3,5 mm NP

Plattform
4,3 mm RP

Plattform
5,0 mm WP



Preform

E 10.Mi3.500

E 10.Mi4.300

E 10.Mi5.000

Titan Grad 5
inkl. brüniertes
Fertigungsschraube



Laboranalog

E 5.La3.500

E 5.La4.300

E 5.La5.000

für nt-Preform
Edelstahl



Riegel

W 12.100.00

W 12.200.00

W 12.300.00

für nt-Blankhalter
Edelstahl



Fertigungsschraube

E 6.Sc3.500

E 6.Sc4.350

E 6.Sc4.350

für nt-Preform Edelstahl
Empfohlenes Drehmoment
10 Ncm



Abutmentschraube

E 60

E 61

E 61

Titan Grad 5
Empfohlenes Drehmoment
E-Serie: 35 Ncm



Hinweis: Produkte, die mit einem ® und ™ gekennzeichnet sind, sind eingetragene Warenzeichen des entsprechenden Herstellers.

F-SERIE

Kompatibel zu: NOBEL BIOCARE™ NOBEL ACTIVE™

I-SERIE

Kompatibel zu: BIOMET 3I OSSEOTITE®

Plattform
3,5 mm NP



Plattform
4,3/5,0 mm RP



Plattform
4,1 mm



Preform

F 10.Mi3.500

F 10.Mi4.350

I 10.Mi4.100

Titan Grad 5
inkl. brüniertes
Fertigungsschraube



Laboranalog

F 5.La3.500

F 5.La4.350

I 5.La4.100

für nt-Preform
Edelstahl



Riegel

W 12.100.00

W 12.200.00

W 12.100.00

für nt-Blankhalter
Edelstahl



Fertigungsschraube

F 6.Sc3.500

F 6.Sc4.350

I 6.Sc4.100

für nt-Preform Edelstahl
Empfohlenes Drehmoment
10 Ncm



Abutmentschraube

F 60

F 61

I 61

Titan Grad 5
Empfohlenes Drehmoment
F-Serie: 35 Ncm
I-Serie: 35 Ncm



Hinweis: Produkte, die mit einem ® und ™ gekennzeichnet sind, sind eingetragene Warenzeichen des entsprechenden Herstellers.

H-SERIE

Kompatibel zu: BIOMET 3I CERTAIN®

Plattform
3,4 mm



Plattform
4,1 mm



Plattform
5,0 mm



Preform

H 10.Mi3.400

H 10.Mi4.100

H 10.Mi5.000

Titan Grad 5
inkl. brüniertes
Fertigungsschraube



Laboranalog

H 5.La3.400

H 5.La4.100

H 5.La5.000

für nt-Preform
Edelstahl



Riegel

W 12.100.00

W 12.200.00

W 12.300.00

für nt-Blankhalter
Edelstahl



Fertigungsschraube

H 6.Sc3.450

H 6.Sc3.450

H 6.Sc3.450

für nt-Preform Edelstahl
Empfohlenes Drehmoment
10 Ncm



Abutmentschraube

H 60

H 60

H 60

Titan Grad 5
Empfohlenes Drehmoment
H-Serie: 20 Ncm



Hinweis: Produkte, die mit einem ® und ™ gekennzeichnet sind, sind eingetragene Warenzeichen des entsprechenden Herstellers.

K-SERIE

Kompatibel zu: NOBEL BIOCARE BRÄNEMARK®

Plattform
3,4 mm



Plattform
4,1 mm



Plattform
5,1 mm



Preform

K 10.Mi3.500

K 10.Mi4.100

K 10.Mi5.100

Titan Grad 5
inkl. brüniertes
Fertigungsschraube



Laboranalog

K 5.La3.500

K 5.La4.100

K 5.La5.100

für nt-Preform
Edelstahl



Riegel

W 12.100.00

W 12.200.00

W 12.300.00

für nt-Blankhalter
Edelstahl



Fertigungsschraube

K 6.Sc3.500

K 6.Sc4.100

K 6.Sc5.100

für nt-Preform Edelstahl
Empfohlenes Drehmoment
10 Ncm



Abutmentschraube

K 60

K 61

K 62

Titan Grad 5
Empfohlenes Drehmoment
K-Serie: 35 Ncm



Hinweis: Produkte, die mit einem ® und ™ gekennzeichnet sind, sind eingetragene Warenzeichen des entsprechenden Herstellers.

L-SERIE

Kompatibel mit: STRAUMANN BONE LEVEL®

Plattform
3,3 mm NC

Plattform
4,1 mm /4,8 mm RC



Preform

L 10.Mi3.300

L 10.Mi4.148

Titan Grad 5
inkl. brüniertes
Fertigungsschraube



Laboranalog

L 5.La3.300

L 5.La4.148

für nt-Preform
Edelstahl



Riegel

W 12.100.00

W 12.200.00

für nt-Blankhalter
Edelstahl



Fertigungsschraube

L 6.Sc3.341

L 6.Sc3.341

für nt-Preform Edelstahl
Empfohlenes Drehmoment
10 Ncm



Abutmentschraube

L 60

L 60

Titan Grad 5
Empfohlenes Drehmoment
L-Serie: 35 Ncm



Hinweis: Produkte, die mit einem ® und ™ gekennzeichnet sind, sind eingetragene Warenzeichen des entsprechenden Herstellers.

N-SERIE

Kompatibel zu: STRAUMANN SYNOCTA®

Plattform
3,5 mm NN



Plattform
4,8 mm RN



Plattform
4,8 mm RN



Plattform
6,5 mm WN



Plattform
6,5 mm WN



Preform

N 10.Mi3.500

N 10.Mi4.800

N 10.Mi4.805

N 10.Mi6.500

N 10.Mi6.505

Titan Grad 5
inkl. brüniertes
Fertigungsschraube



[ohne Schulter]



[mit Schulter]



[ohne Schulter]



[mit Schulter]

Laboranalog

N 5.La3.500

N 5.La4.800

N 5.La4.800

N 5.La6.500

N 5.La6.500

für nt-Preform
Edelstahl



Nut



Nut



Nut



Nut



Nut

Riegel

W 12.100.00

W 12.200.00

W 12.200.00

W 12.300.00

W 12.300.00

für nt-Blankhalter
Edelstahl



Fertigungsschraube

N 6.Sc3.500

N 6.Sc4.865

N 6.Sc4.865

N 6.Sc4.865

N 6.Sc4.865

für nt-Preform Edelstahl
Empfohlenes Drehmoment
10 Ncm



Abutmentschraube

N 60

N 62

N 62

N 62

N 62

Titan Grad 5
Empfohlenes Drehmoment
N-Serie: 35 Ncm



Hinweis: Produkte, die mit einem ® und ™ gekennzeichnet sind, sind eingetragene Warenzeichen des entsprechenden Herstellers.

R-SERIE

Kompatibel zu: ZIMMER TAPERED SCREW-VENT®

Plattform
3,5 mm

Plattform
4,5 mm

Plattform
5,7 mm



Preform

R 10.Mi3.500

R 10.Mi4.500

R 10.Mi5.700

Titan Grad 5
inkl. brüniertes
Fertigungsschraube



Laboranalog

R 5.La3.500

R 5.La4.500

R 5.La5.700

für nt-Preform
Edelstahl



Riegel

W 12.100.00

W 12.200.00

W 12.300.00

für nt-Blankhalter
Edelstahl



Fertigungsschraube

R 6.Sc3.557

R 6.Sc3.557

R 6.Sc3.557

für nt-Preform Edelstahl
Empfohlenes Drehmoment
10 Ncm



Abutmentschraube

R 60

R 60

R 60

Titan Grad 5
Empfohlenes Drehmoment
R-Serie: 30 Ncm



Hinweis: Produkte, die mit einem ® und ™ gekennzeichnet sind, sind eingetragene Warenzeichen des entsprechenden Herstellers.

S-SERIE

Kompatibel mit: ASTRA TECH OSSEOSPEED®

Plattform
3,5 mm/4,0 mm

Plattform
4,5 mm /5,0 mm



Preform

S 10.Mi3.540

S 10.Mi4.550

Titan Grad 5
inkl. brüniertes
Fertigungsschraube



Laboranalog

S 5.La3.540

S 5.La4.550

für nt-Preform
Edelstahl



Riegel

W 12.100.00

W 12.200.00

für nt-Blankhalter
Edelstahl



Fertigungsschraube

S 6.Sc3.54

S 6.Sc4.550

für nt-Preform Edelstahl
Empfohlenes Drehmoment
10 Ncm



Abutmentschraube

S 60

S 61

Titan Grad 5
Empfohlenes Drehmoment
S-Serie: 25 Ncm



Hinweis: Produkte, die mit einem ® und ™ gekennzeichnet sind, sind eingetragene Warenzeichen des entsprechenden Herstellers.

T-SERIE

Kompatibel zu: DENTSPLY-FRIADENT FRIALIT/XIVE®

Plattform
3,4 mm

Plattform
3,8 mm

Plattform
4,5 mm

Plattform
5,5 mm



Preform

T 10.Mi3.400

T 10.Mi3.800

T 10.Mi4.500

T 10.Mi5.500

Titan Grad 5
inkl. brüniertes
Fertigungsschraube



Laboranalog

T 5.La3.400

T 5.La3.800

T 5.La4.500

T 5.La5.500

für nt-Preform
Edelstahl



Riegel

W 12.100.00

W 12.200.00

W 12.200.00

W 12.300.00

für nt-Blankhalter
Edelstahl



Fertigungsschraube

T 6.Sc3.455

T 6.Sc3.455

T 6.Sc3.455

T 6.Sc3.455

für nt-Preform Edelstahl
Empfohlenes Drehmoment
10 Ncm



Abutmentschraube

T 60

T 60

T 60

T 60

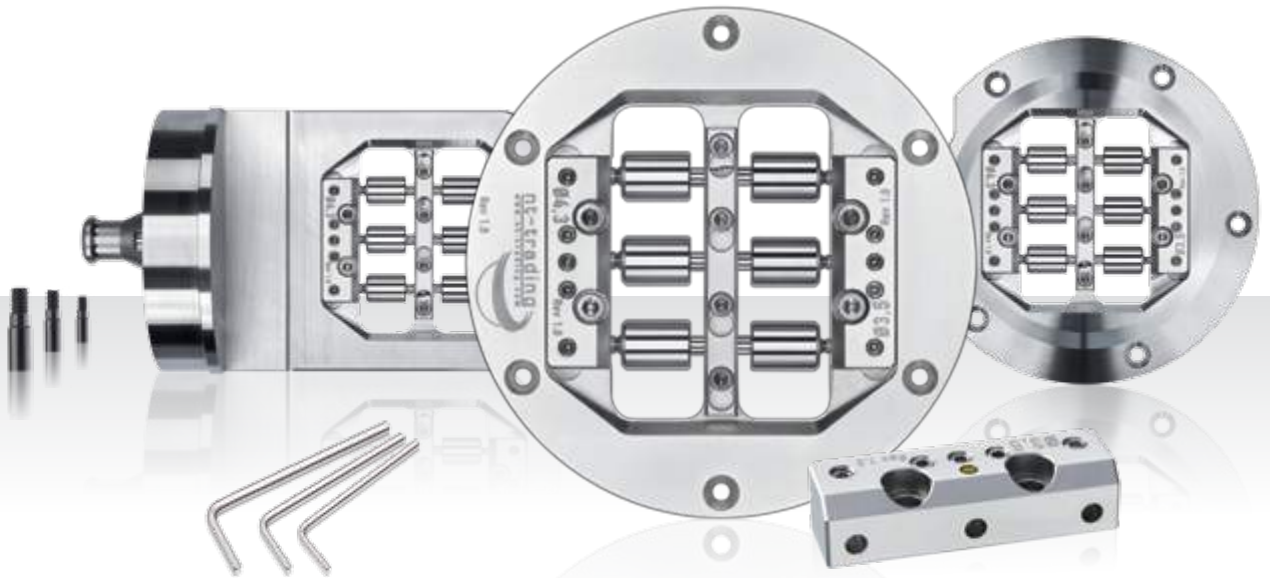
Titan Grad 5
Empfohlenes Drehmoment
T-Serie: 25 Ncm



Hinweis: Produkte, die mit einem ® und ™ gekennzeichnet sind, sind eingetragene Warenzeichen des entsprechenden Herstellers.

SETS

FÜR: imes-core®, DATRON D 5®, DATRON M 7®, RÖDERS RXD®, SAUER ULTRASONIC 20®



INHALT

Nr.	Art.Nr.	Beschreibung	Menge
1	nach Kundenwunsch	Blankhalter 1 Stk.	1 Stk.
2	nach Kundenwunsch	Riegel Durchmesser 3,5 mm, 1Stk.	2 Stk.
3	W 12.Sc1.000	Halteschraube No.1 (Riegelschraube), Set (Inhalt 4 Stk.)	1 Stk.
4	W 12.Sc2.000	Halteschraube No.2 (Blankfixierriegel), Set (Inhalt 4 Stk.)	1 Stk.
5	W 12.We1.000	Werkzeug No.1 (Riegelschraube)	1 Stk.
6	W 12.We2.000	Werkzeug No.2 (Blankhalter)	1 Stk.
7	W 12.We3.000	Werkzeug No.3 (Laboranalog)	1 Stk.
8	nach Kundenwunsch	Laboranaloge 3,5 mm	6 Stk.
9	nach Kundenwunsch	Blank 3,5 mm, inkl. brüniertes Schraube	6 Stk.
10	nach Kundenwunsch	Finale Schraube	6 Stk.









Hinweis: Produkte, die mit einem ® und ™ gekennzeichnet sind, sind eingetragene Warenzeichen des entsprechenden Herstellers.

ZUBEHÖR

NT-PREFORM ZUBEHÖR & BLANKHALTER-SETS



INHALT NT-PREFORM ZUBEHÖR:

	Art.Nr.	Beschreibung
	W 12.100.000	Riegel Durchmesser 3,5 mm,1Stk.
	W 12.200.000	Riegel Durchmesser 4,3 mm,1Stk.
	W 12.300.000	Riegel Durchmesser 5,0 mm,1Stk.
	W 12.Sc1.000	Halteschraube No.1 (Riegelschraube)
	W 12.Sc2.000	Halteschraube No.2 (Blankfixierriegel)
	W 12.We1.000	Werkzeug No.1 (Riegelschraube)
	W 12.We2.000	Werkzeug No.2 (Blankhalter)
	W 12.We3.000	Werkzeug No.3 (Laboranalog)

Hinweis: Produkte, die mit einem ® und ™ gekennzeichnet sind, sind eingetragene Warenzeichen des entsprechenden Herstellers.



RIEGEL 3,5 mm

Nr.	Art.Nr.	System	Beschreibung
1	E 5.La3.500	Replace Select®	Laboranalog 3,5 mm NP
2	N 5.La3.500	SynOcta®	Laboranalog 3,5 mm NN
3	L 5.La3.300	Bone Level®	Laboranalog 3,3 mm NC
4	S 5.La3.540	Astra®	Laboranalog 3,5 / 4,0 mm
5	T 5.La3.400	Frialit®	Laboranalog 3,4 mm
6	T 5.La3.800	Frialit®	Laboranalog 3,8 mm
7	K 5.La3.500	Brånemark®	Laboranalog 3,5 mm
8	R 5.La3.500	Zimmer®	Laboranalog 3,5 mm
9	H 5.La3.400	3i Certain®	Laboranalog 3,4 mm
10	F 5.La3.500	Nobel Active®	Laboranalog 3,5 mm NP

Hinweis: Produkte, die mit einem ® und ™ gekennzeichnet sind, sind eingetragene Warenzeichen des entsprechenden Herstellers.



RIEGEL 4,3 mm nt-Mill Laboranaloge

Nr.	Art.Nr.	System	Beschreibung
1	E 5.La4.300	Replace Select®	Laboranalog 4,3 mm RP
2	N 5.La4.800	SynOcta®	Laboranalog 4,8 mm RN
3	L 5.La4.148	Bone Level®	Laboranalog 4,1/4,8 mm RC
4	S 5.La4.550	Astra®	Laboranalog 4,5/5,0 mm
5	T 5.La4.500	Frialit®	Laboranalog 4,5 mm
6	K 5.La4.100	Brånemark®	Laboranalog 4,1 mm
7	R 5.La4.500	Zimmer®	Laboranalog 4,5 mm
8	I 5.La4.100	3i®	Laboranalog 4,1 mm
9	F 5.La4.350	Nobel Active®	Laboranalog 4,3/5,0 mm RP
10	T 5.La 3.800	Frialit®	Laboranalog 3,8 mm
11	H 5.La 4.100	3i Certain®	Laboranalog 4,1 mm



RIEGEL 5,0 mm nt-Mill Laboranaloge

Nr.	Art.Nr.	System	Beschreibung
1	E 5.La5.000	Replace Select®	Laboranalog 5,0 mm WP
2	N 5.La6.500	SynOcta®	Laboranalog 6,5 mm WN
3	T 5.La5.500	Frialit®	Laboranalog 5,5 mm
4	K 5.La5.100	Brånemark®	Laboranalog 5,1
5	R 5.La5.700	Zimmer®	Laboranalog 5,7 mm
6	H 5.La5.000	3i Certain®	Laboranalog 5,0 mm

BESTELLFORMULAR SETS



nt-trading | G.-Braun-Str.18 | 76187 Karlsruhe | T: 0721 / 91 54 71 60 | F: 0721 / 91 54 71 61

System:	Menge:	Nr.	nt-Preform Artikel Nr.	Gelb	Rot	Blau	Menge
Sauer Ultrasonic 20		1		<input type="checkbox"/>	<input type="checkbox"/>	<input type="checkbox"/>	
imes-icore		2		<input type="checkbox"/>	<input type="checkbox"/>	<input type="checkbox"/>	
Datron D 5		3		<input type="checkbox"/>	<input type="checkbox"/>	<input type="checkbox"/>	
Datron M 7		4		<input type="checkbox"/>	<input type="checkbox"/>	<input type="checkbox"/>	
Röders RXD		5		<input type="checkbox"/>	<input type="checkbox"/>	<input type="checkbox"/>	
		6		<input type="checkbox"/>	<input type="checkbox"/>	<input type="checkbox"/>	



ACHTUNG: Bei der Auswahl der nt-Preform-Abutments können maximal zwei Farbvarianten ausgewählt werden. Die Auswahl der nt-Preform-Abutments mit allen drei Farbvarianten bedingt die Bestellung eines zusätzlichen Dritten Riegels.

3. Riegel Artikel Nr.	Durchmesser	Menge

Anschrift / Firmenstempel

Datum / Unterschrift



Next generation design

BESTELLFORMULAR



nt-trading | G.-Braun-Str.18 | 76187 Karlsruhe | T: 0721 / 91 54 71 60 | F: 0721 / 91 54 71 61

Nr.	Artikel Nr.	Serie/System	Gelb	Rot	Blau	Menge
1			<input type="checkbox"/>	<input type="checkbox"/>	<input type="checkbox"/>	
2			<input type="checkbox"/>	<input type="checkbox"/>	<input type="checkbox"/>	
3			<input type="checkbox"/>	<input type="checkbox"/>	<input type="checkbox"/>	
4			<input type="checkbox"/>	<input type="checkbox"/>	<input type="checkbox"/>	
5			<input type="checkbox"/>	<input type="checkbox"/>	<input type="checkbox"/>	
6			<input type="checkbox"/>	<input type="checkbox"/>	<input type="checkbox"/>	
7			<input type="checkbox"/>	<input type="checkbox"/>	<input type="checkbox"/>	
8			<input type="checkbox"/>	<input type="checkbox"/>	<input type="checkbox"/>	
9			<input type="checkbox"/>	<input type="checkbox"/>	<input type="checkbox"/>	
10			<input type="checkbox"/>	<input type="checkbox"/>	<input type="checkbox"/>	
11			<input type="checkbox"/>	<input type="checkbox"/>	<input type="checkbox"/>	
12			<input type="checkbox"/>	<input type="checkbox"/>	<input type="checkbox"/>	
13			<input type="checkbox"/>	<input type="checkbox"/>	<input type="checkbox"/>	
14			<input type="checkbox"/>	<input type="checkbox"/>	<input type="checkbox"/>	
15			<input type="checkbox"/>	<input type="checkbox"/>	<input type="checkbox"/>	
16			<input type="checkbox"/>	<input type="checkbox"/>	<input type="checkbox"/>	
17			<input type="checkbox"/>	<input type="checkbox"/>	<input type="checkbox"/>	
18			<input type="checkbox"/>	<input type="checkbox"/>	<input type="checkbox"/>	
19			<input type="checkbox"/>	<input type="checkbox"/>	<input type="checkbox"/>	
20			<input type="checkbox"/>	<input type="checkbox"/>	<input type="checkbox"/>	

Anschrift / Firmenstempel

Datum / Unterschrift



nt-trading GmbH & Co. KG
G.-Braun-Str.18 | 76187 Karlsruhe
T: 0721 / 91 54 71 60
F: 0721 / 91 54 71 61
info@nt-trading.com
www.nt-trading.com

